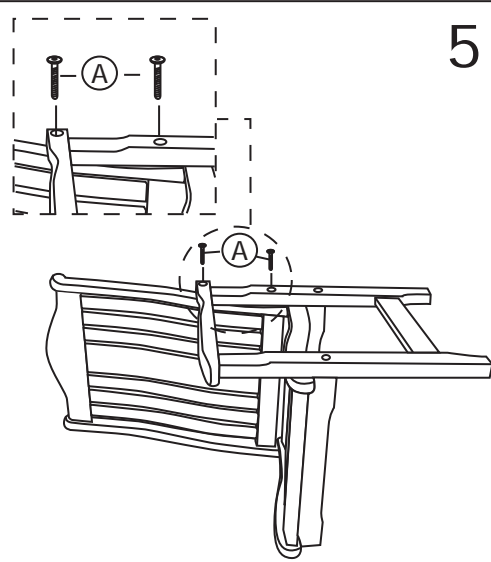
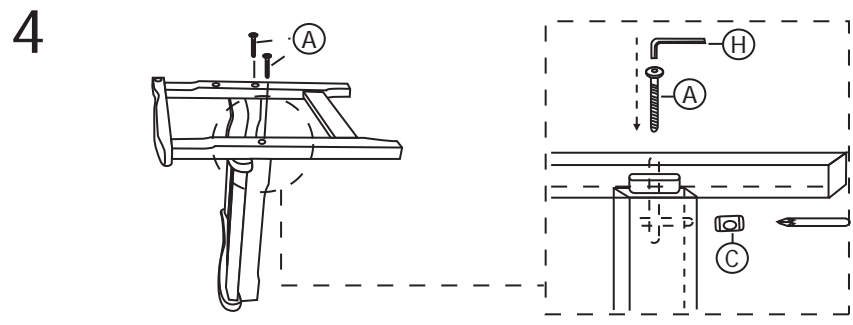
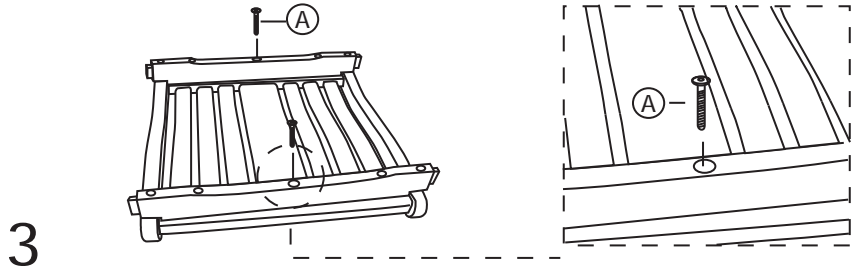
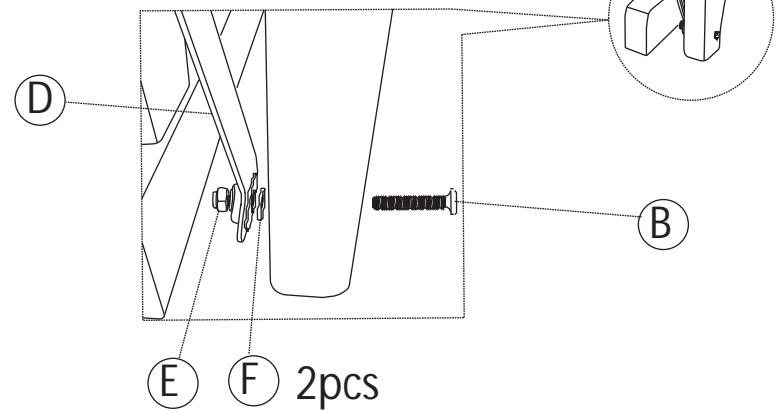
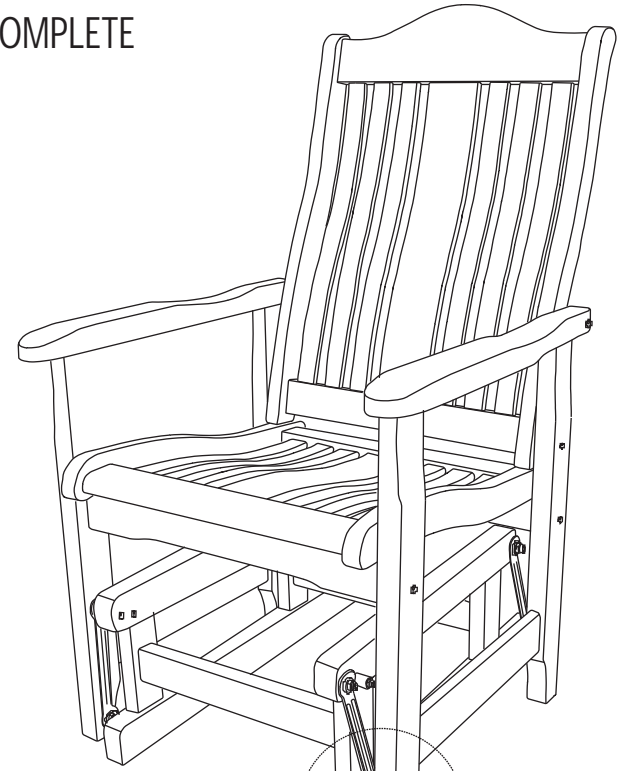


ASSEMBLY PART 2 : CHAIR ONLY.



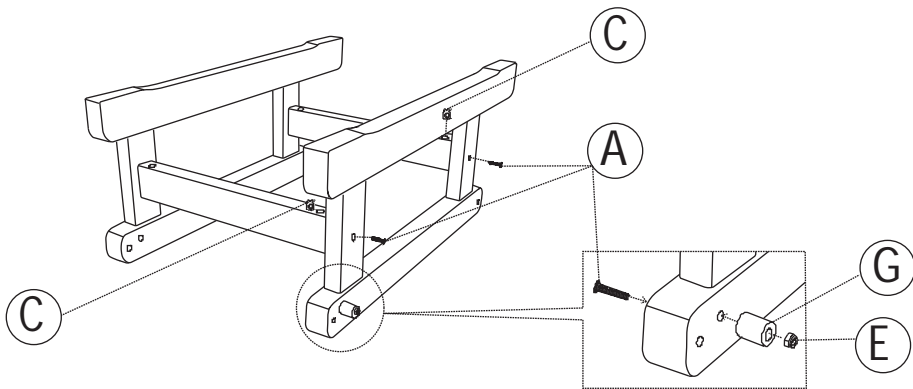
ASSEMBLY PART 3 : COMPLETE

7

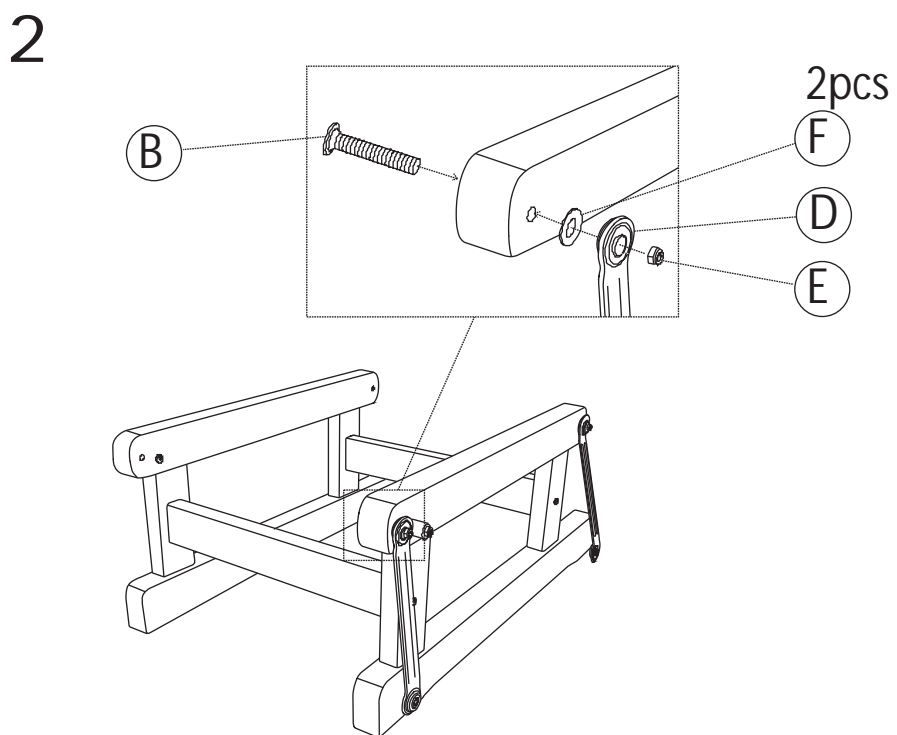


800 East Third Street
Buchanan, Michigan 49107-1803
Customer Service 1-800-800-4950
Mon. thru Fri. 8:00am - 4:30pm EST
E-mail cs@jack-post.com
Toda comunicación es solamente en inglés.
Toute communication sera seulement en anglais.

ASSEMBLY PART 1 : BASE ONLY.

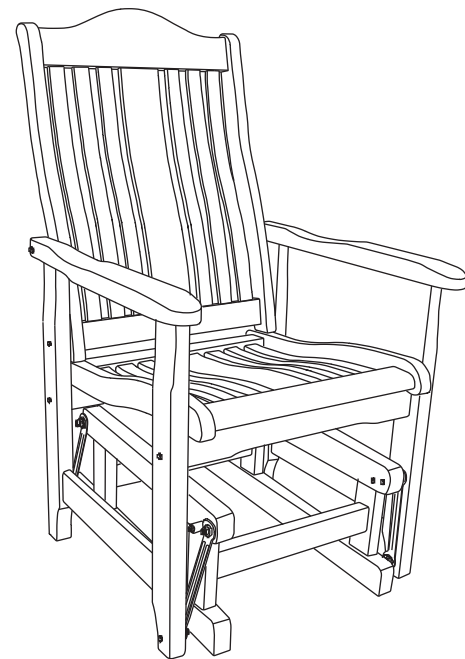


1



2

2505



(A)		M6 X 60	X 16
(B)		M6 X 50	X 8
(C)			X 8
(D)			X 4
(E)			X 10
(F)		M6 X 13	X 16
(G)			X 2
(H)			X 1